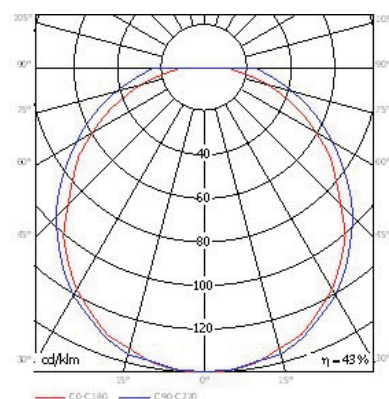


Descrição Geral:

Plafon com canopla em alumínio tratado e pintado por processo eletrostático e difusor em vidro.

**LUMINÁRIA:** 01 2136/FC15  
**LÂMPADA:** Lâmpada Fluorescente 15W Dulux EL  
**NÚMERO DE LÂMPADAS:** 2x15W Bellalux  
**EFICIÊNCIA:** 43.1 %  
**POTÊNCIA DE ENTRADA:** 30 W

Curva de Distribuição Polar



cd/1000 lumens

**DISTRIBUIÇÃO DE FLUXOS:**

de	0-30	graus	25.3 %	196.1 lm
de	0-40	graus	41.4 %	321.3 lm
de	0-60	graus	73.3 %	568.6 lm
de	60-90	graus	26.7 %	207.4 lm
de	0-90	graus	100.0 %	776.0 lm
de	90-180	graus	0.0 %	0 lm
de	0-180	graus	100.0 %	776.0 lm

**Coefficientes de Utilização - Método da Cavidade Zonal**

Refletância das Paredes	Refletância Efetiva do Teto - Percentual (%)																
	80 %				70 %				50 %			30 %			10 %		
	70 %	50 %	30 %	10 %	70 %	50 %	30 %	10 %	50 %	30 %	10 %	50 %	30 %	10 %	50 %	30 %	10 %
1	0,46	0,44	0,42	0,40	0,45	0,43	0,41	0,39	0,41	0,39	0,38	0,39	0,38	0,37	0,38	0,37	0,36
2	0,42	0,38	0,35	0,32	0,41	0,37	0,34	0,31	0,35	0,33	0,31	0,34	0,32	0,30	0,33	0,31	0,29
3	0,38	0,33	0,29	0,26	0,37	0,32	0,29	0,26	0,31	0,28	0,26	0,30	0,27	0,25	0,29	0,26	0,25
4	0,35	0,29	0,25	0,22	0,34	0,29	0,25	0,22	0,27	0,24	0,22	0,26	0,24	0,21	0,26	0,23	0,21
5	0,32	0,26	0,22	0,19	0,31	0,26	0,22	0,19	0,25	0,21	0,19	0,24	0,21	0,18	0,23	0,20	0,18
6	0,29	0,23	0,19	0,17	0,29	0,23	0,19	0,16	0,22	0,19	0,16	0,21	0,18	0,16	0,21	0,18	0,16
7	0,27	0,21	0,17	0,15	0,26	0,21	0,17	0,15	0,20	0,17	0,14	0,20	0,17	0,14	0,19	0,16	0,14
8	0,25	0,19	0,16	0,13	0,25	0,19	0,15	0,13	0,18	0,15	0,13	0,18	0,15	0,13	0,17	0,15	0,13
9	0,24	0,18	0,14	0,12	0,23	0,18	0,14	0,12	0,17	0,14	0,12	0,17	0,14	0,12	0,16	0,13	0,11
10	0,22	0,16	0,13	0,11	0,22	0,16	0,13	0,11	0,16	0,13	0,11	0,15	0,12	0,10	0,15	0,12	0,10

Curva de Distribuição Linear

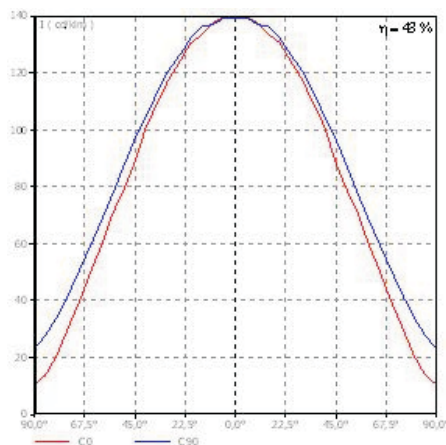
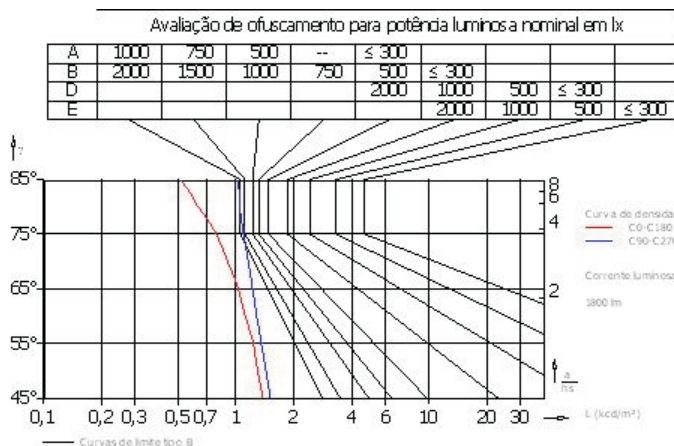
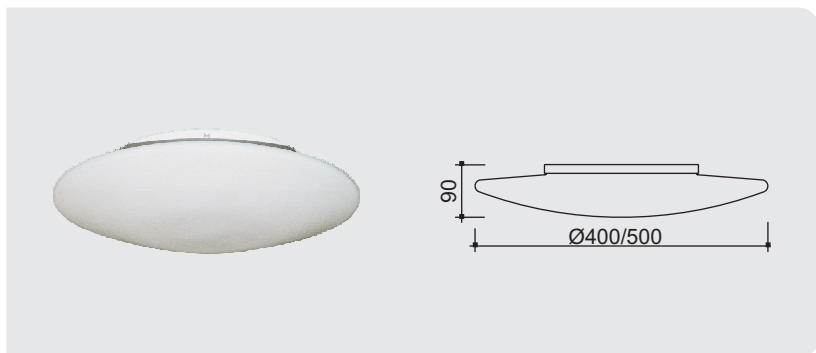


Diagrama de Sölnner





**Descrição Geral:**

Plafon de sobrepor Capella, cilíndrico em alumínio pintado por processo eletrostático.  
 Vidro temperado fosco.  
 Acabamento em epóxi.

**LUMINÁRIA:** 01 2136/IND

**LÂMPADA:** Lâmpada Incandescente Bellalux 60W

**NÚMERO DE LÂMPADAS:** 1x60W Bellalux

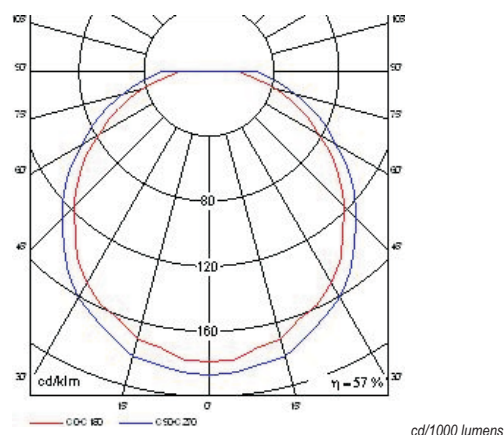
**EFICIÊNCIA:** 56.9 %

**POTÊNCIA DE ENTRADA:** 60 W

**DISTRIBUIÇÃO DE FLUXOS:**

de 0-30 graus	24.8 %	226.2 lm
de 0-40 graus	40.8 %	371.7 lm
de 0-60 graus	72.8 %	663.2 lm
de 60-90 graus	27.2 %	247.5 lm
de 0-90 graus	100.0 %	910.7 lm
de 90-180 graus	0.0 %	0 lm
de 0-180 graus	100.0 %	910.7 lm

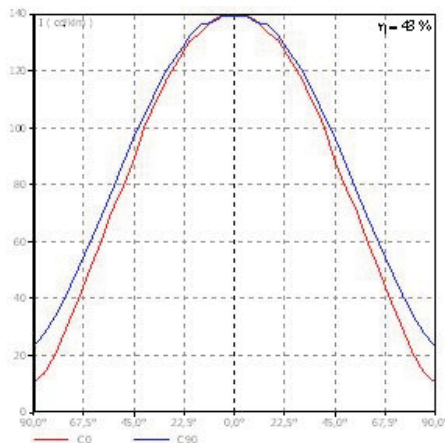
**Curva de Distribuição Polar**



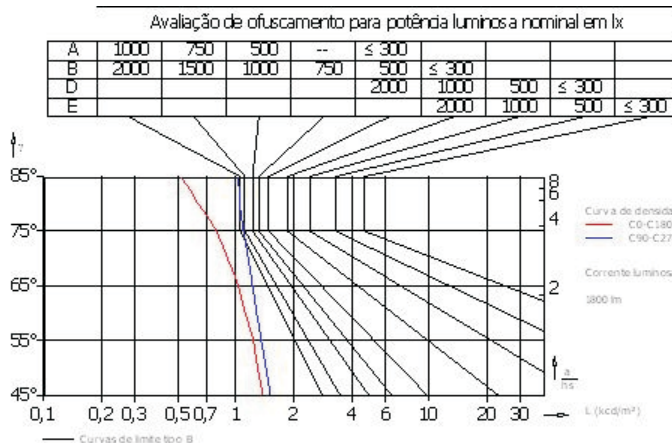
**Coefficientes de Utilização - Método da Cavidade Zonal**

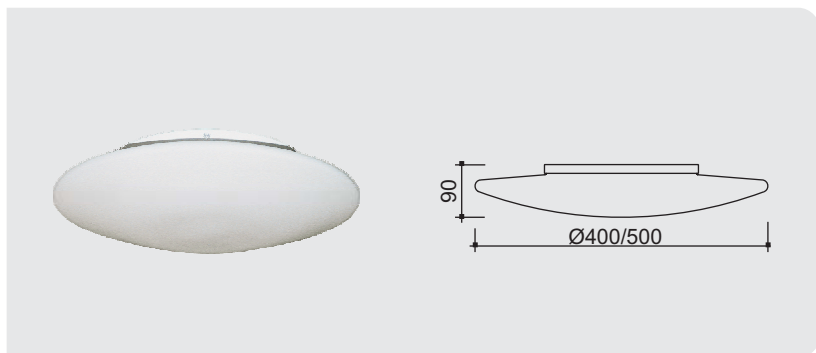
Refletância das Paredes	Refletância Efetiva do Teto - Percentual (%)																			
	80 %				70 %				50 %				30 %				10 %			
	70 %	50 %	30 %	10 %	70 %	50 %	30 %	10 %	50 %	30 %	10 %	50 %	30 %	10 %	50 %	30 %	10 %			
1	0,61	0,58	0,55	0,52	0,59	0,56	0,54	0,51	0,54	0,52	0,50	0,52	0,50	0,48	0,50	0,48	0,47			
2	0,55	0,50	0,45	0,42	0,53	0,49	0,45	0,41	0,47	0,43	0,40	0,45	0,42	0,39	0,43	0,41	0,39			
3	0,50	0,43	0,38	0,34	0,48	0,43	0,38	0,34	0,41	0,37	0,34	0,39	0,36	0,33	0,38	0,35	0,32			
4	0,46	0,38	0,33	0,29	0,44	0,38	0,33	0,29	0,36	0,32	0,28	0,35	0,31	0,28	0,34	0,30	0,28			
5	0,42	0,34	0,29	0,25	0,41	0,34	0,29	0,25	0,32	0,28	0,24	0,31	0,27	0,24	0,30	0,27	0,24			
6	0,39	0,31	0,25	0,22	0,38	0,30	0,25	0,22	0,29	0,25	0,21	0,28	0,24	0,21	0,27	0,24	0,21			
7	0,36	0,28	0,23	0,19	0,35	0,27	0,22	0,19	0,26	0,22	0,19	0,26	0,22	0,19	0,25	0,21	0,19			
8	0,33	0,25	0,20	0,17	0,32	0,25	0,20	0,17	0,24	0,20	0,17	0,24	0,20	0,17	0,23	0,19	0,17			
9	0,31	0,23	0,18	0,15	0,30	0,23	0,18	0,15	0,22	0,18	0,15	0,22	0,18	0,15	0,21	0,18	0,15			
10	0,29	0,21	0,17	0,14	0,28	0,21	0,17	0,14	0,21	0,17	0,14	0,20	0,16	0,14	0,20	0,16	0,14			

**Curva de Distribuição Linear**



**Diagrama de Sölner**





**Descrição Geral:**

Plafon de sobrepor Capella, cilíndrico em alumínio pintado por processo eletrostático.

Vidro temperado fosco.

Acabamento em epóxi.

**LUMINÁRIA:** 01 2137/FC15

**LÂMPADA:** Lâmpada Fluorescente 15W Dulux EL

**NÚMERO DE LÂMPADAS:** 2x15W Dulux EL

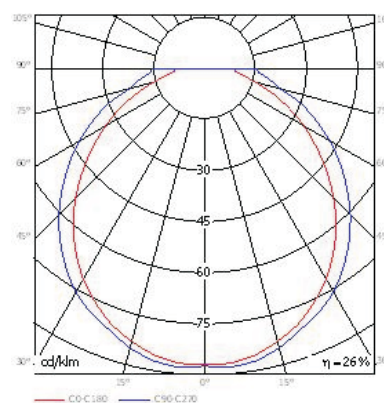
**EFICIÊNCIA:** 26.1 %

**POTÊNCIA DE ENTRADA:** 30 W

**DISTRIBUIÇÃO DE FLUXOS:**

de 0-30 graus	25.9 %	121.9 lm
de 0-40 graus	42.4 %	199.2 lm
de 0-60 graus	74.5 %	350.1 lm
de 60-90 graus	25.5 %	120.0 lm
de 0-90 graus	100.0 %	470.0 lm
de 90-180 graus	0.0 %	0 lm
de 0-180 graus	100.0 %	470.0 lm

Curva de Distribuição Polar



**Coefficientes de Utilização - Método da Cavidade Zonal**

Refletância das Paredes	Refletância Efetiva do Teto - Percentual (%)																
	80 %				70 %				50 %			30 %			10 %		
	70 %	50 %	30 %	10 %	70 %	50 %	30 %	10 %	50 %	30 %	10 %	50 %	30 %	10 %	50 %	30 %	10 %
1	0,28	0,27	0,25	0,24	0,27	0,26	0,25	0,24	0,25	0,24	0,23	0,24	0,23	0,22	0,23	0,22	0,22
2	0,25	0,23	0,21	0,19	0,25	0,23	0,21	0,19	0,22	0,20	0,19	0,21	0,19	0,18	0,20	0,19	0,18
3	0,23	0,20	0,18	0,16	0,22	0,20	0,18	0,16	0,19	0,17	0,16	0,18	0,17	0,15	0,18	0,16	0,15
4	0,21	0,18	0,15	0,14	0,20	0,17	0,15	0,14	0,17	0,15	0,13	0,16	0,14	0,13	0,16	0,14	0,13
5	0,19	0,16	0,13	0,12	0,19	0,16	0,13	0,12	0,15	0,13	0,11	0,15	0,13	0,11	0,14	0,12	0,11
6	0,18	0,14	0,12	0,10	0,17	0,14	0,12	0,10	0,14	0,12	0,10	0,13	0,11	0,10	0,13	0,11	0,10
7	0,17	0,13	0,11	0,09	0,16	0,13	0,11	0,09	0,12	0,10	0,09	0,12	0,10	0,09	0,12	0,10	0,09
8	0,15	0,12	0,10	0,08	0,15	0,12	0,10	0,08	0,11	0,09	0,08	0,11	0,09	0,08	0,11	0,09	0,08
9	0,14	0,11	0,09	0,07	0,14	0,11	0,09	0,07	0,10	0,09	0,07	0,10	0,08	0,07	0,10	0,08	0,07
10	0,14	0,10	0,08	0,07	0,13	0,10	0,08	0,07	0,10	0,08	0,07	0,09	0,08	0,06	0,09	0,08	0,06

Curva de Distribuição Linear

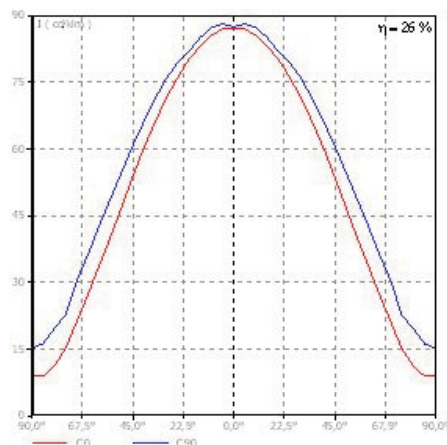
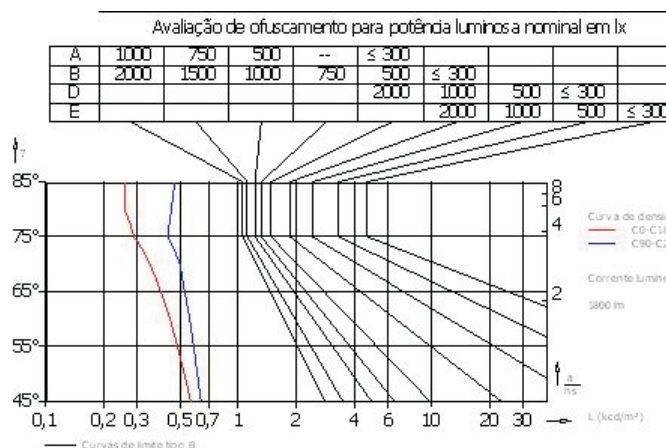
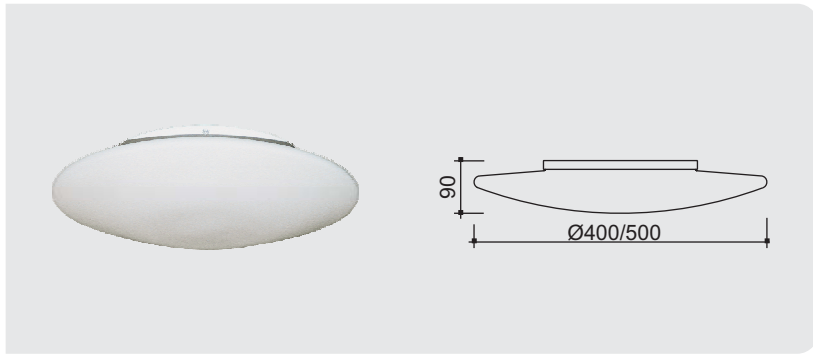


Diagrama de Sölnner



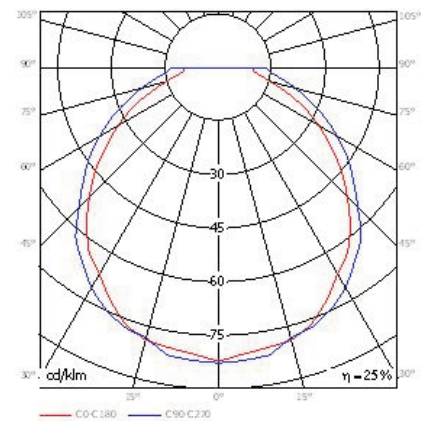


**Descrição Geral:**

Plafon de sobrepor Capella, cilíndrico em alumínio pintado por processo eletrostático.  
 Vidro temperado fosco.  
 Acabamento em epóxi.

**LUMINÁRIA:** 01 2137/IND  
**LÂMPADA:** Lâmpada Incandescente 60W Classic  
**NÚMERO DE LÂMPADAS:** 2x60W Classic  
**EFICIÊNCIA:** 24.5 %  
**POTÊNCIA DE ENTRADA:** 120 W

Curva de Distribuição Polar



**DISTRIBUIÇÃO DE FLUXOS:**

de 0-30 graus	26.0 %	110.1 lm
de 0-40 graus	42.5 %	180.0 lm
de 0-60 graus	74.3 %	315.0 lm
de 60-90 graus	25.7 %	108.9 lm
de 0-90 graus	100.0 %	423.9 lm
de 90-180 graus	0.0 %	0 lm
de 0-180 graus	100.0 %	423.9 lm

**Coefficientes de Utilização - Método da Cavidade Zonal**

Refletância das Paredes	Refletância Efetiva do Teto - Percentual (%)																
	80 %				70 %				50 %			30 %			10 %		
	70 %	50 %	30 %	10 %	70 %	50 %	30 %	10 %	50 %	30 %	10 %	50 %	30 %	10 %	50 %	30 %	10 %
1	0,26	0,25	0,24	0,23	0,26	0,24	0,23	0,22	0,23	0,22	0,22	0,22	0,22	0,21	0,21	0,21	0,20
2	0,24	0,22	0,20	0,18	0,23	0,21	0,19	0,18	0,20	0,19	0,18	0,17	0,17	0,17	0,17	0,17	0,17
3	0,22	0,19	0,17	0,15	0,21	0,19	0,17	0,15	0,18	0,16	0,15	0,17	0,16	0,14	0,16	0,15	0,14
4	0,20	0,17	0,14	0,13	0,19	0,16	0,14	0,13	0,16	0,14	0,12	0,15	0,14	0,12	0,15	0,13	0,12
5	0,18	0,15	0,13	0,11	0,18	0,15	0,13	0,11	0,14	0,12	0,11	0,14	0,12	0,11	0,13	0,12	0,11
6	0,17	0,13	0,11	0,10	0,16	0,13	0,11	0,10	0,13	0,11	0,09	0,12	0,11	0,09	0,12	0,10	0,09
7	0,16	0,12	0,10	0,08	0,15	0,12	0,10	0,08	0,12	0,10	0,08	0,11	0,10	0,08	0,11	0,09	0,08
8	0,15	0,11	0,09	0,08	0,14	0,11	0,09	0,08	0,11	0,09	0,07	0,10	0,09	0,07	0,10	0,09	0,07
9	0,14	0,10	0,08	0,07	0,13	0,10	0,08	0,07	0,10	0,08	0,07	0,10	0,08	0,07	0,09	0,08	0,07
10	0,13	0,09	0,07	0,06	0,12	0,09	0,07	0,06	0,09	0,07	0,06	0,09	0,07	0,06	0,09	0,07	0,06

Curva de Distribuição Linear

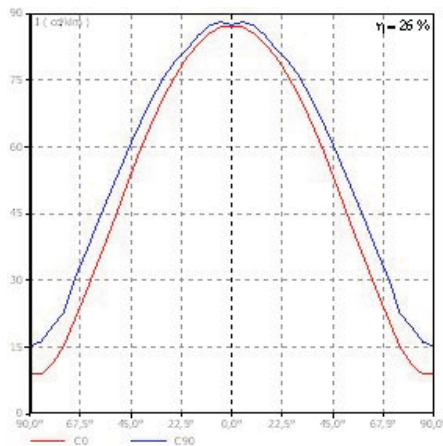


Diagrama de Sölnner

