

### Descrição Geral:

Embutido cilíndrico em alumínio pintado por processo eletrostático.

Refletor em alumínio anodizado com controle anti-ofuscamento.

Fixação ao forro por meio de suporte metálico.

Opção:  
vidro temperado fosco.

LUMINÁRIA: 01 1104/T70 - **Sem Vidro**

LÂMPADA: Lâmpada Multivapor Metálico Bi-pino de 70W

NÚMERO DE LÂMPADAS: 1x70W HCI T-G12

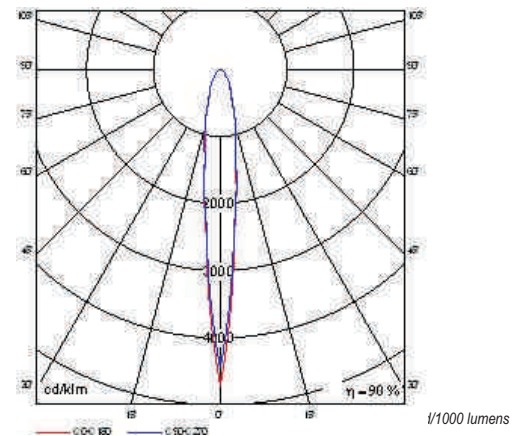
EFICIÊNCIA: 90.1 %

POTÊNCIA DE ENTRADA: 70 W

### DISTRIBUIÇÃO DE FLUXOS:

de	0-30 graus	60.8 %	3523.5 lm
de	0-40 graus	74.1 %	4299.2 lm
de	0-60 graus	86.6 %	5025.3 lm
de	60-90 graus	3.5 %	203.3 lm
de	0-90 graus	100.0 %	5228.6 lm
de	90-180 graus	0.0 %	0 lm
de	0-180 graus	100.0 %	5228.6 lm

### Curva de Distribuição Polar

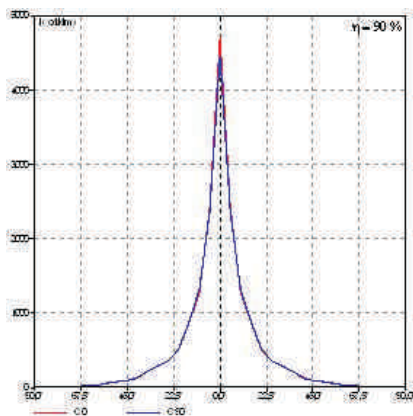


### Coefficientes de Utilização - Método da Cavidade Zonal

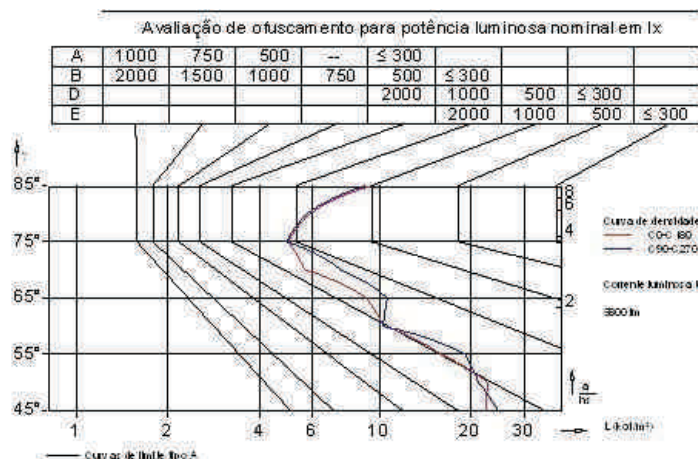
Refletância Efetiva do Teto - Percentual (%)

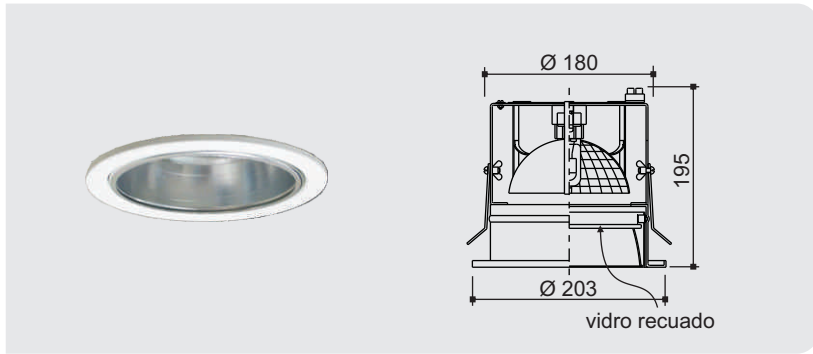
Refletância das Paredes	80 %				70 %				50 %			30 %			10 %		
	70 %	50 %	30 %	10 %	70 %	50 %	30 %	10 %	50 %	30 %	10 %	50 %	30 %	10 %	50 %	30 %	10 %
1	1,02	0,99	0,97	0,95	1,00	0,97	0,95	0,93	0,94	0,92	0,90	0,90	0,89	0,88	0,87	0,86	0,85
2	0,97	0,92	0,88	0,85	0,95	0,91	0,87	0,84	0,88	0,85	0,82	0,85	0,83	0,80	0,82	0,80	0,79
3	0,92	0,86	0,81	0,77	0,90	0,85	0,80	0,77	0,82	0,79	0,76	0,80	0,77	0,74	0,78	0,75	0,73
4	0,87	0,80	0,75	0,71	0,86	0,79	0,75	0,71	0,77	0,73	0,70	0,75	0,72	0,69	0,74	0,71	0,68
5	0,83	0,75	0,70	0,66	0,82	0,75	0,70	0,66	0,73	0,69	0,65	0,71	0,68	0,65	0,70	0,67	0,64
6	0,79	0,71	0,66	0,62	0,78	0,70	0,65	0,62	0,69	0,65	0,61	0,68	0,64	0,61	0,67	0,63	0,60
7	0,76	0,67	0,62	0,58	0,74	0,67	0,62	0,58	0,66	0,61	0,58	0,65	0,61	0,58	0,64	0,60	0,57
8	0,72	0,64	0,59	0,55	0,71	0,64	0,59	0,55	0,63	0,58	0,55	0,62	0,58	0,55	0,61	0,57	0,54
9	0,69	0,61	0,56	0,52	0,68	0,61	0,56	0,52	0,60	0,55	0,52	0,59	0,55	0,52	0,58	0,55	0,52
10	0,67	0,58	0,53	0,50	0,66	0,58	0,53	0,50	0,57	0,53	0,50	0,57	0,53	0,50	0,56	0,52	0,50

### Curva de Distribuição Linear



### Diagrama de Sölnner





### Descrição Geral:

Embutido cilíndrico em alumínio pintado por processo eletrostático.

Refletor em alumínio anodizado com controle anti-ofuscamento.

Fixação ao forro por meio de suporte metálico.

Opção:

vidro temperado fosco.

LUMINÁRIA: 01 1104/T70 c/ **Vidro Jateado**

LÂMPADA: Lâmpada Multivapor Metálico Bi-pino de 70W

NÚMERO DE LÂMPADAS: 1x70W HCI T-G12

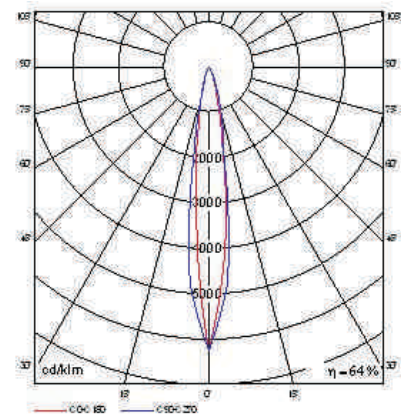
EFICIÊNCIA: 64.3 %

POTÊNCIA DE ENTRADA: 70 W

### DISTRIBUIÇÃO DE FLUXOS:

de 0-30 graus	94.9 %	7943.1 lm
de 0-40 graus	98.1 %	8212.2 lm
de 0-60 graus	99.8 %	8349.6 lm
de 60-90 graus	0.2 %	20.0 lm
de 0-90 graus	100.0 %	8369.6 lm
de 90-180 graus	0.0 %	0 lm
de 0-180 graus	100.0 %	8369.6 lm

Curva de Distribuição Polar



V1000 lumens

### Coefficientes de Utilização - Método da Cavidade Zonal

Refletância Efetiva do Teto - Percentual (%)

Refletância das Paredes	80 %				70 %				50 %			30 %			10 %		
	70 %	50 %	30 %	10 %	70 %	50 %	30 %	10 %	50 %	30 %	10 %	50 %	30 %	10 %	50 %	30 %	10 %
1	0,74	0,73	0,72	0,71	0,73	0,71	0,70	0,70	0,69	0,68	0,67	0,67	0,66	0,65	0,64	0,64	0,64
2	0,72	0,70	0,68	0,66	0,71	0,69	0,67	0,66	0,67	0,65	0,64	0,65	0,64	0,63	0,63	0,62	0,62
3	0,70	0,67	0,65	0,63	0,69	0,66	0,64	0,63	0,65	0,63	0,62	0,63	0,62	0,61	0,62	0,61	0,60
4	0,68	0,65	0,62	0,61	0,67	0,64	0,62	0,60	0,63	0,61	0,59	0,62	0,60	0,59	0,61	0,59	0,58
5	0,66	0,63	0,60	0,58	0,65	0,62	0,60	0,58	0,61	0,59	0,58	0,60	0,58	0,57	0,59	0,58	0,57
6	0,64	0,61	0,58	0,57	0,64	0,60	0,58	0,56	0,60	0,57	0,56	0,59	0,57	0,56	0,58	0,56	0,55
7	0,63	0,59	0,57	0,55	0,62	0,59	0,56	0,55	0,58	0,56	0,55	0,57	0,56	0,54	0,57	0,55	0,54
8	0,61	0,58	0,55	0,54	0,61	0,57	0,55	0,53	0,57	0,55	0,53	0,56	0,54	0,53	0,56	0,54	0,53
9	0,60	0,56	0,54	0,52	0,60	0,56	0,54	0,52	0,55	0,53	0,52	0,55	0,53	0,52	0,55	0,53	0,52
10	0,59	0,55	0,53	0,51	0,58	0,55	0,53	0,51	0,54	0,52	0,51	0,54	0,52	0,51	0,54	0,52	0,51

Curva de Distribuição Linear

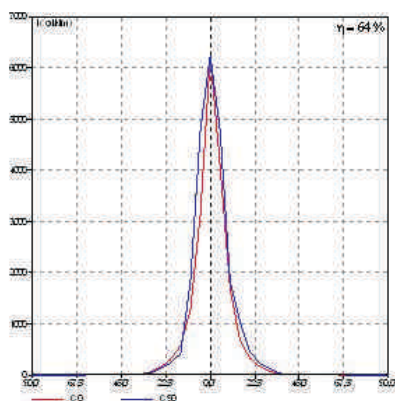
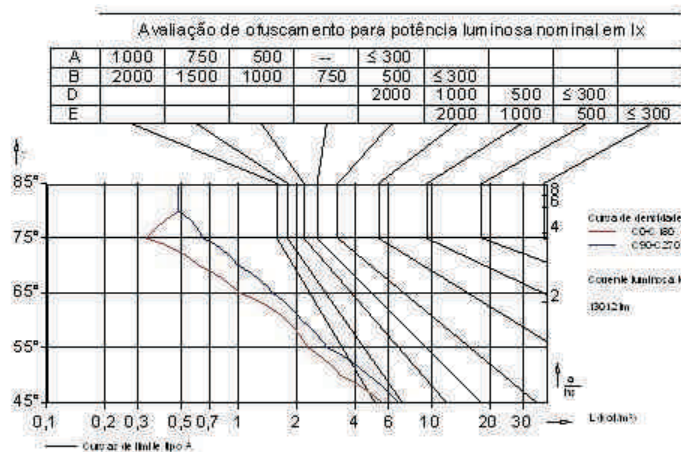
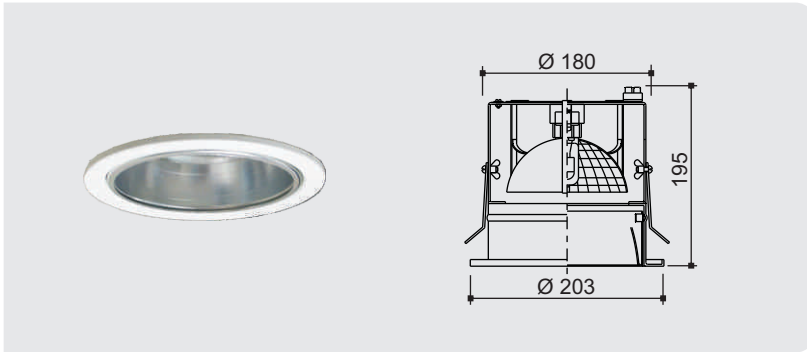


Diagrama de Sölnner





Descrição Geral:

Embutido cilíndrico em alumínio pintado por processo eletrostático.  
Refletor em alumínio anodizado com controle anti-ofuscamento.

Fixação ao forro por meio de suporte metálico.

Opção:

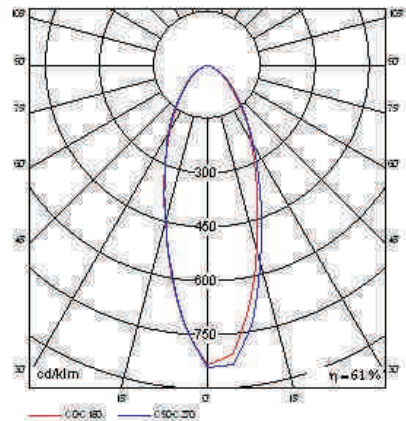
vidro temperado fosco.

LUMINÁRIA: 01 1104/T150 c/ **Vidro Transparente**  
LÂMPADA: Lâmpada Multivapor Metálico Bi-pino de 150W  
NÚMERO DE LÂMPADAS: 1x150W HCI T NDL - G12  
EFICIÊNCIA: 78.9 %  
POTÊNCIA DE ENTRADA: 150 W

**DISTRIBUIÇÃO DE FLUXOS:**

de 0-30 graus	65.5 %	6564.7 lm
de 0-40 graus	80.4 %	8056.9 lm
de 0-60 graus	95.8 %	9603.4 lm
de 60-90 graus	4.2 %	422.1 lm
de 0-90 graus	100.0 %	10025.5 lm
de 90-180 graus	0.0 %	0 lm
de 0-180 graus	100.0 %	10025.5 lm

Curva de Distribuição Polar



Coefficientes de Utilização - Método da Cavidade Zonal

Refletância Efetiva do Teto - Percentual (%)

Refletância das Paredes	80 %				70 %				50 %			30 %			10 %		
	70 %	50 %	30 %	10 %	70 %	50 %	30 %	10 %	50 %	30 %	10 %	50 %	30 %	10 %	50 %	30 %	10 %
1	0,89	0,87	0,85	0,83	0,87	0,85	0,83	0,81	0,82	0,80	0,79	0,79	0,78	0,76	0,76	0,75	0,74
2	0,84	0,80	0,77	0,74	0,83	0,79	0,76	0,73	0,76	0,74	0,71	0,74	0,72	0,70	0,72	0,70	0,68
3	0,80	0,75	0,70	0,67	0,78	0,73	0,70	0,66	0,71	0,68	0,65	0,69	0,67	0,64	0,68	0,65	0,63
4	0,76	0,70	0,65	0,61	0,74	0,69	0,64	0,61	0,67	0,63	0,60	0,65	0,62	0,60	0,64	0,61	0,59
5	0,72	0,65	0,60	0,57	0,71	0,64	0,60	0,57	0,63	0,59	0,56	0,62	0,58	0,56	0,60	0,58	0,55
6	0,69	0,61	0,57	0,53	0,67	0,61	0,56	0,53	0,60	0,56	0,53	0,58	0,55	0,52	0,57	0,54	0,52
7	0,65	0,58	0,53	0,50	0,64	0,57	0,53	0,50	0,56	0,52	0,49	0,56	0,52	0,49	0,55	0,51	0,49
8	0,63	0,55	0,50	0,47	0,62	0,55	0,50	0,47	0,54	0,50	0,47	0,53	0,49	0,47	0,52	0,49	0,46
9	0,60	0,52	0,48	0,45	0,59	0,52	0,48	0,45	0,51	0,47	0,44	0,51	0,47	0,44	0,50	0,47	0,44
10	0,57	0,50	0,45	0,42	0,57	0,50	0,45	0,42	0,49	0,45	0,42	0,48	0,45	0,42	0,48	0,44	0,42

Curva de Distribuição Linear

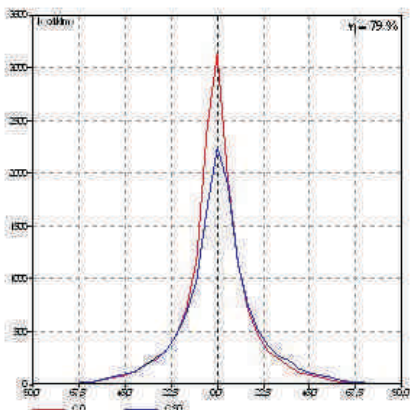


Diagrama de Sólner

