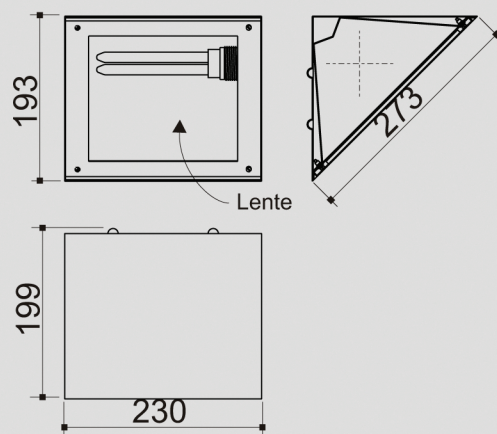
 uso externo

**Especificação:** Arandela triangular em alumínio pintado por processo eletrostático. Foco de luz simétrico. Refletor interno em alumínio de alto brilho, vidro temperado fosco e compartimento interno para fixação do equipamento auxiliar.

Opção:

vidro temperado transparente

Acessório opcional:

01 9719 - Tampa frontal c/grade retangular

.

**Lâmpada:**

01 6294/FC - 1x22w Fluorescente Compacta Elétrica

01 6294/IND - 1x60W Incandescente standart - E27

