

Descrição Geral:

Luminária de sobrepor em aço tratado e pintado por processo eletrostático. Compartimento interno para o equipamento auxiliar. Fixação através de parafusos e buchas.

Acessórios opcionais:

- 01 9760 - Difusor em acrílico translúcido
- 01 9761 - Refletor em alumínio brilhante
- 01 9762 - Aletas planas antiofuscamento

LUMINÁRIA: 01 2264/232

LÂMPADA: Lâmpada Fluorescente Tubular 32 W

NÚMERO DE LÂMPADAS: 2 x 32 W

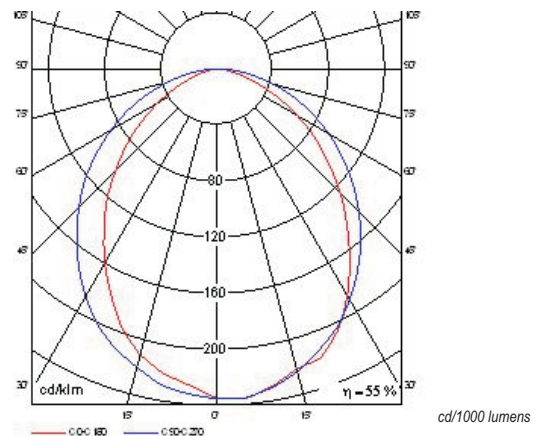
EFICIÊNCIA: 55.0 %

POTÊNCIA DE ENTRADA: 64W

DISTRIBUIÇÃO DE FLUXOS:

de 0-30 graus	31.7 %	941.1 lm
de 0-40 graus	50.3 %	1492.8 lm
de 0-60 graus	83.0 %	2464.7 lm
de 60-90 graus	17.0 %	505.4 lm
de 0-90 graus	100.0 %	2970.2 lm
de 90-180 graus	0.0 %	0 lm
de 0-180 graus	100.0 %	2970.2 lm

Curva de Distribuição Polar



Coefficientes de Utilização - Método da Cavidade Zonal

Refletância das Paredes	Refletância Efetiva do Teto - Percentual (%)																
	80 %				70 %				50 %			30 %			10 %		
	70 %	50 %	30 %	10 %	70 %	50 %	30 %	10 %	50 %	30 %	10 %	50 %	30 %	10 %	50 %	30 %	10 %
1	0,60	0,58	0,56	0,54	0,59	0,56	0,54	0,53	0,54	0,53	0,51	0,52	0,51	0,49	0,50	0,49	0,48
2	0,55	0,51	0,47	0,44	0,54	0,50	0,47	0,44	0,48	0,45	0,43	0,46	0,44	0,42	0,44	0,43	0,41
3	0,50	0,45	0,41	0,37	0,49	0,44	0,40	0,37	0,42	0,39	0,36	0,41	0,38	0,36	0,40	0,37	0,35
4	0,46	0,40	0,35	0,32	0,45	0,39	0,35	0,32	0,38	0,34	0,31	0,37	0,34	0,31	0,36	0,33	0,30
5	0,43	0,36	0,31	0,28	0,42	0,35	0,31	0,28	0,34	0,30	0,27	0,33	0,30	0,27	0,32	0,29	0,27
6	0,40	0,33	0,28	0,24	0,39	0,32	0,28	0,24	0,31	0,27	0,24	0,30	0,27	0,24	0,29	0,26	0,24
7	0,37	0,30	0,25	0,22	0,36	0,29	0,25	0,22	0,28	0,24	0,22	0,28	0,24	0,21	0,27	0,24	0,21
8	0,34	0,27	0,23	0,20	0,34	0,27	0,22	0,19	0,26	0,22	0,19	0,25	0,22	0,19	0,25	0,22	0,19
9	0,32	0,25	0,21	0,18	0,31	0,25	0,20	0,18	0,24	0,20	0,18	0,23	0,20	0,17	0,23	0,20	0,17
10	0,30	0,23	0,19	0,16	0,30	0,23	0,19	0,16	0,22	0,19	0,16	0,22	0,18	0,16	0,21	0,18	0,16

Curva de Distribuição Linear

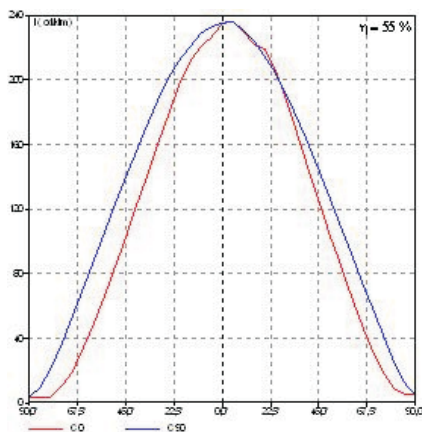
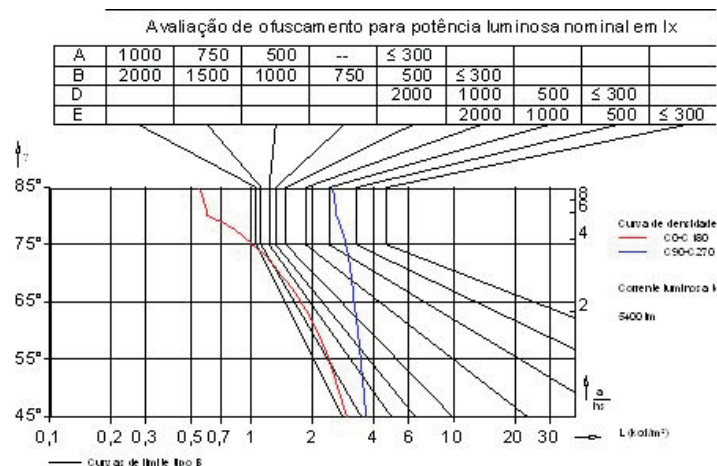
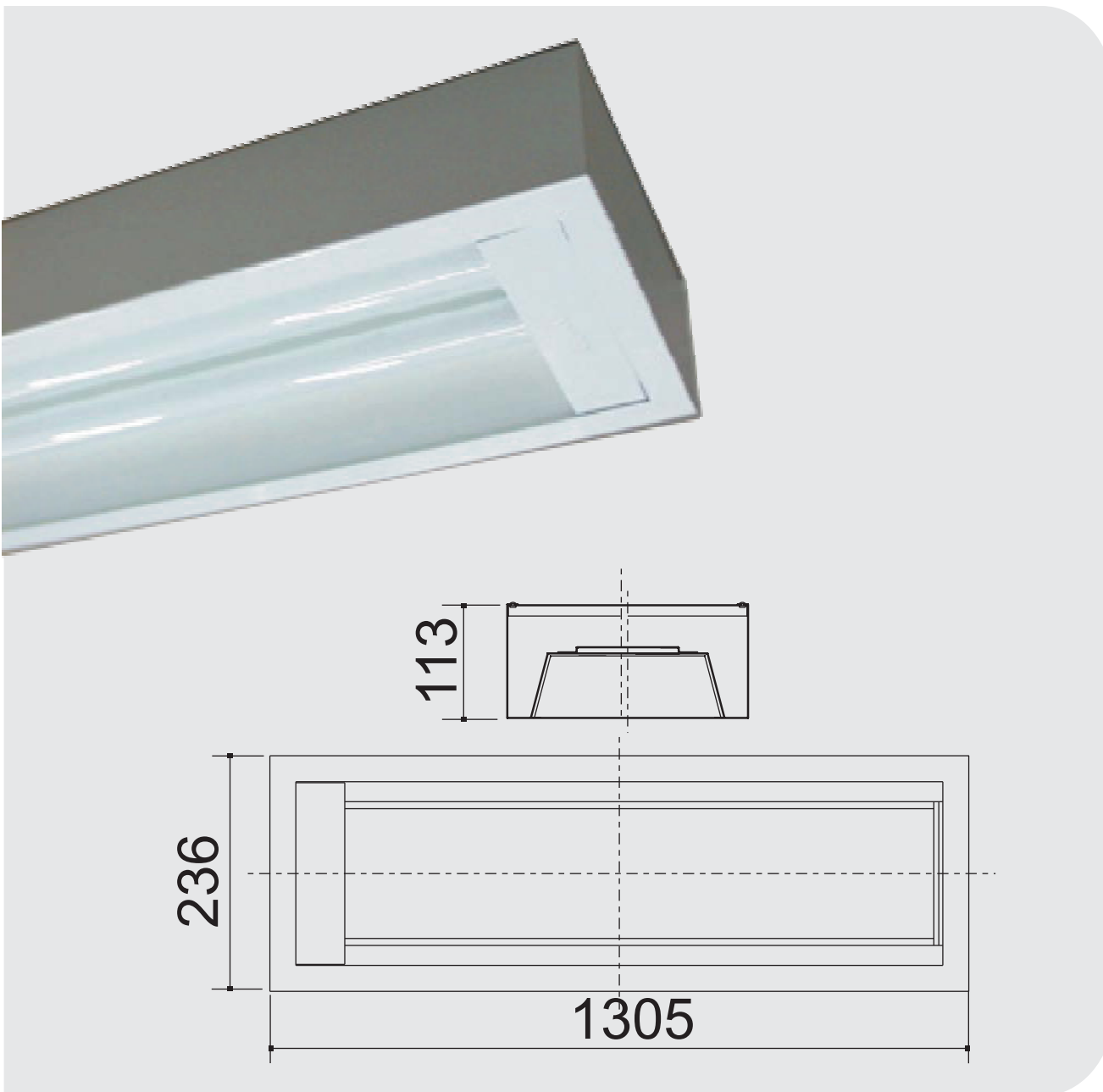


Diagrama de Sölnner



**Especificação:**

Luminária de sobrepor em aço tratado e pintado por processo eletrostático. Refletor interno em chapa pintada. Fixação através de parafusos e buchas.

Lâmpada: 1x32W Fluorescente tubular - G13

Acessórios opcionais:

- 01 9760 - Difusor em acrílico translúcido
- 01 9761 - Refletor em alumínio brilhante
- 01 9762 - Aletas planas antiofuscamento