

Descrição Geral:

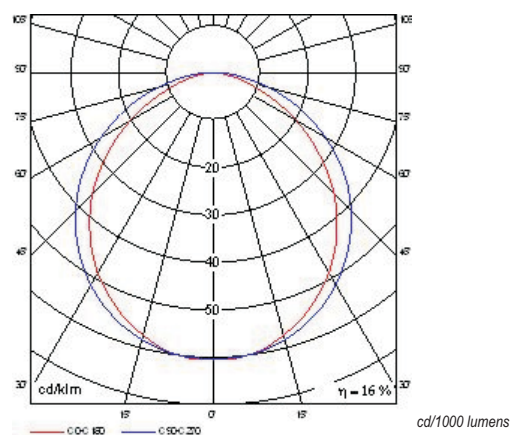
Plafon em alumínio pintado por processo eletrostático. Difusor em policarbonato leitoso.

LUMINÁRIA: 01 2212/4DL
LÂMPADA: Lâmpada Fluorescente 36W Dulux L
NÚMERO DE LÂMPADAS: 4x36W Dulux L
EFICIÊNCIA: 16.2 %
POTÊNCIA DE ENTRADA: 144 W

DISTRIBUIÇÃO DE FLUXOS:

de 0-30 graus	28.6 %	539.6 lm
de 0-40 graus	46.6 %	878.0 lm
de 0-60 graus	80.7 %	1521.5 lm
de 60-90 graus	19.3 %	363.1 lm
de 0-90 graus	100.0 %	1884.7 lm
de 90-180 graus	0.0 %	0 lm
de 0-180 graus	100.0 %	1884.7 lm

Curva de Distribuição Polar



Coefficientes de Utilização - Método da Cavidade Zonal

Refletância das Paredes	Refletância Efetiva do Teto - Percentual (%)																
	80 %				70 %				50 %			30 %			10 %		
	70 %	50 %	30 %	10 %	70 %	50 %	30 %	10 %	50 %	30 %	10 %	50 %	30 %	10 %	50 %	30 %	10 %
1	0,18	0,17	0,16	0,16	0,17	0,17	0,16	0,15	0,16	0,15	0,15	0,15	0,15	0,14	0,15	0,14	0,14
2	0,16	0,15	0,14	0,13	0,16	0,15	0,14	0,13	0,14	0,13	0,12	0,13	0,13	0,12	0,13	0,12	0,12
3	0,15	0,13	0,12	0,11	0,14	0,13	0,12	0,11	0,12	0,11	0,10	0,12	0,11	0,10	0,11	0,11	0,10
4	0,14	0,12	0,10	0,09	0,13	0,11	0,10	0,09	0,11	0,10	0,09	0,11	0,10	0,09	0,10	0,09	0,09
5	0,12	0,10	0,09	0,08	0,12	0,10	0,09	0,08	0,10	0,09	0,08	0,10	0,08	0,08	0,09	0,08	0,08
6	0,11	0,09	0,08	0,07	0,11	0,09	0,08	0,07	0,09	0,08	0,07	0,09	0,08	0,07	0,08	0,07	0,07
7	0,11	0,08	0,07	0,06	0,10	0,08	0,07	0,06	0,08	0,07	0,06	0,08	0,07	0,06	0,08	0,07	0,06
8	0,10	0,08	0,06	0,05	0,10	0,08	0,06	0,05	0,07	0,06	0,05	0,07	0,06	0,05	0,07	0,06	0,05
9	0,09	0,07	0,06	0,05	0,09	0,07	0,06	0,05	0,07	0,06	0,05	0,07	0,06	0,05	0,06	0,06	0,05
10	0,09	0,07	0,05	0,04	0,08	0,06	0,05	0,04	0,06	0,05	0,04	0,06	0,05	0,04	0,06	0,05	0,04

Curva de Distribuição Linear

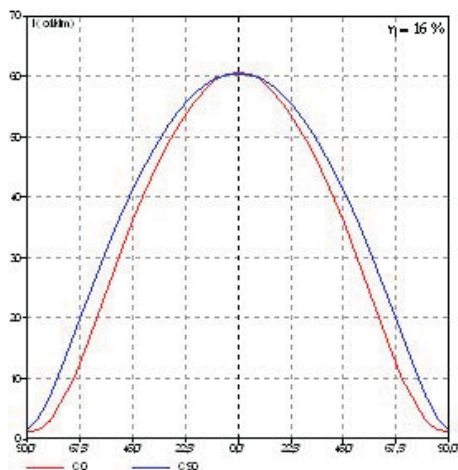


Diagrama de Sölnner

