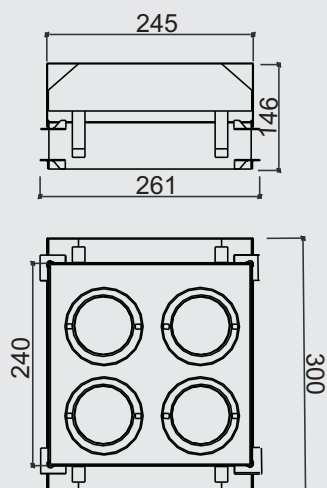


Especificação: Embutido retangular com difusor em policarbonato recuado sem moldura fabricado em alumínio pintado por processo eletrostático. Com sistema de orientação dos focos das lâmpadas e fixação chumbada ao forro.

Lâmpada: 3x26W Dulux D/E - G24q-2 e 4x50W Halógena refl. dicróico - GU5,3



Especificação: Embutido retangular com difusor em policarbonato recuado sem moldura fabricado em alumínio pintado por processo eletrostático. Com sistema de orientação dos focos das lâmpadas e fixação chumbada ao forro.

Lâmpada: 2x26W Dulux D/E - G24q-2 e 2x50W Halógena refl. alumínio 70 - BA15d