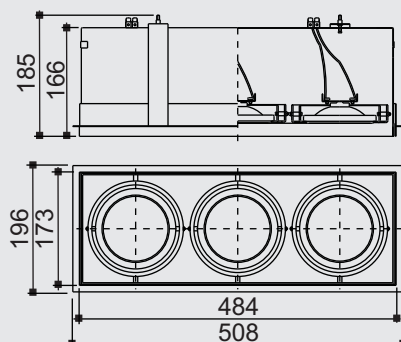


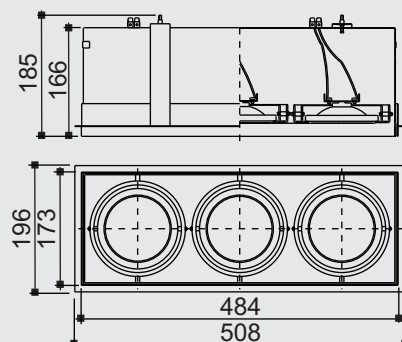
Especificação: Caixa mix embutida quadrado no frame fabricado em alumínio pintado por processo eletrostático. Sistema de orientação dos focos da lâmpada. Fixação chumbada ao forro.

Lâmpada: 3x50W Halógena refl. alumínio 111 - G53



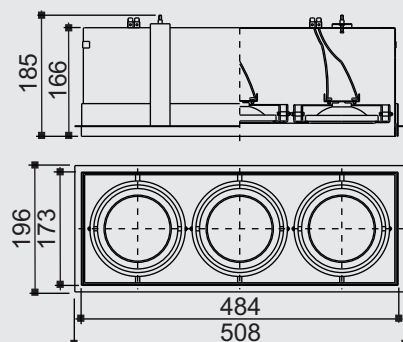
Especificação: Caixa mix embutida retangular no frame fabricado em alumínio pintado por processo eletrostático. Sistema de orientação do foco da lâmpada. Fixação chumbada ao forro.

Lâmpada: 3x75W Halógena refl. PAR30 - E27



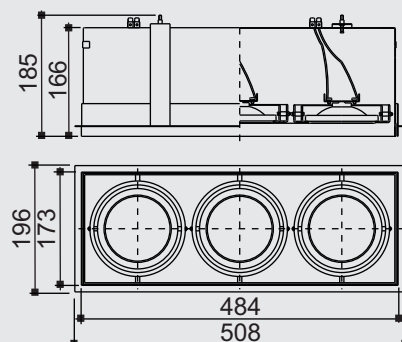
Especificação: Caixa mix embutida retangular no frame fabricado em alumínio pintado por processo eletrostático. Sistema de orientação do foco da lâmpada. Fixação chumbada ao forro.

Lâmpada 3x90W Halógena refl. PAR38 - E27



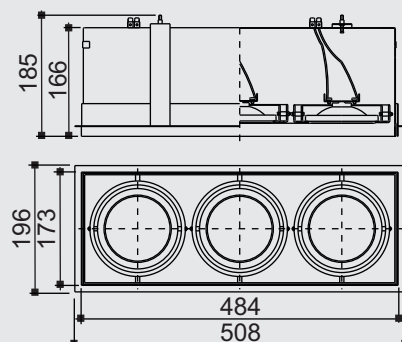
Especificação: Caixa mix embutida retangular no frame fabricado em alumínio pintado por processo eletrostático. Sistema de orientação do foco da lâmpada. Fixação chumbada ao forro.

Lâmpada 3x70W Vapor met. PAR - E27



Especificação: Caixa mix embutida retangular no frame fabricado em alumínio pintado por processo eletrostático. Sistema de orientação do foco da lâmpada. Fixação chumbada ao forro.

Lâmpada: 3x70W Vapor met. PAR30 - E27



Especificação: Caixa mix embutida retangular no frame fabricado em alumínio pintado por processo eletrostático. Sistema de orientação do foco da lâmpada. Fixação chumbada ao forro.

Lâmpada: 3x70W Vapor met. R111 - Gx8,5