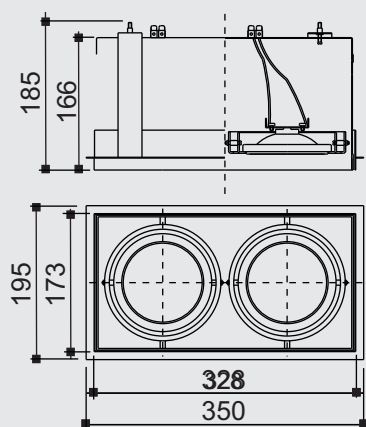


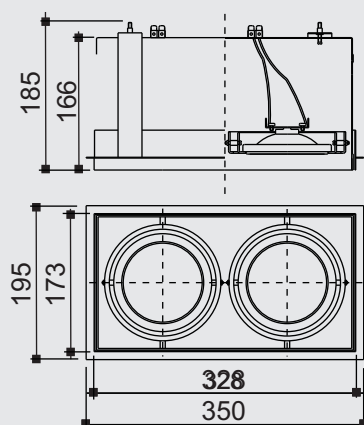
**Especificação:** Caixa mix embutida quadrado no frame fabricado em alumínio pintado por processo eletrostático. Sistema de orientação dos focos da lâmpada. Fixação chumbada ao forro.

**Lâmpada:** 2x50W Halógena refl. alumínio 111 - G53



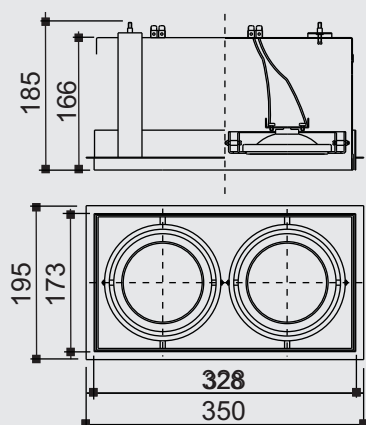
**Especificação:** Caixa mix embutida retangular no frame fabricado em alumínio pintado por processo eletrostático. Sistema de orientação do foco da lâmpada. Fixação chumbada ao forro.

**Lâmpada:** 2x75W Halógena refl. PAR30 - E27



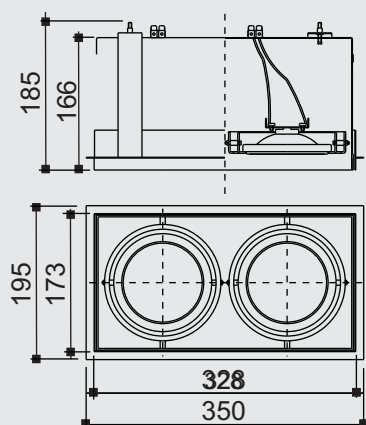
**Especificação:** Caixa mix embutida retangular no frame fabricado em alumínio pintado por processo eletrostático. Sistema de orientação do foco da lâmpada. Fixação chumbada ao forro.

Lâmpada 2x90W Halógena refl. PAR38 - E27



**Especificação:** Caixa mix embutida retangular no frame fabricado em alumínio pintado por processo eletrostático. Sistema de orientação do foco da lâmpada. Fixação chumbada ao forro.

**Lâmpada:** 2x70W Vapor met. PAR30 - E27



**Especificação:** Caixa mix embutida retangular no frame fabricado em alumínio pintado por processo eletrostático. Sistema de orientação do foco da lâmpada. Fixação chumbada ao forro.

**Lâmpada:** 2x70W Vapor met. R111 - Gx8,5