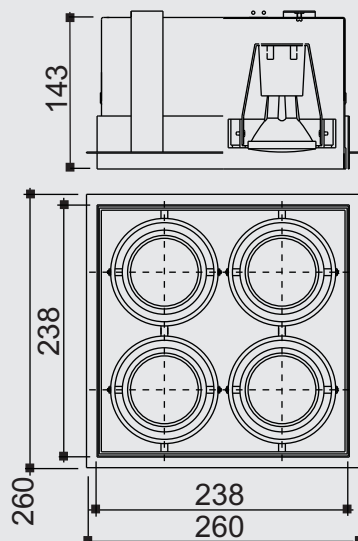


Especificação: Caixa mix embutida quadrado no frame fabricado em alumínio pintado por processo eletrostático. Sistema de orientação do foco da lâmpada. Fixação chumbada ao forro.

Lâmpada: 4x50W Halógena refl. PAR20 - E27



Especificação: Caixa mix embutida quadrado no frame fabricado em alumínio pintado por processo eletrostático. Sistema de orientação do foco da lâmpada. Fixação chumbada ao forro.

Lâmpada: 4x35W Vapor met. PAR20 - E27