

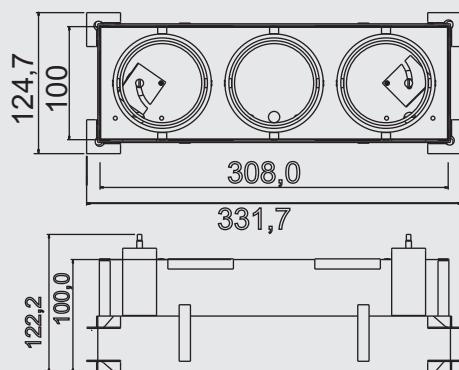
Especificação: Caixa mix embutida retangular no frame fabricado em alumínio pintado por processo eletrostático. Sistema de orientação dos focos das lâmpadas. Fixação chumbada ao forro.

Acessórios opcionais somente dicróica:

01 9660 - vidro borossilicato fosca

01 9661 - vidro borossilicato âmbar, azul ou verde.2

Lâmpada: 3x50W Halógena refl. dicróico - GU5.3



Especificação: Caixa mix embutida retangular no frame fabricado em alumínio pintado por processo eletrostático. Sistema de orientação dos focos das lâmpadas. Fixação chumbada ao forro.

Acessórios opcionais somente dicróica:

01 9660 - vidro borossilicato fosca

01 9661 - vidro borossilicato âmbar, azul ou verde.

Lâmpada: 3x50W Halógena refl. alumínio AR70 - BA15d