

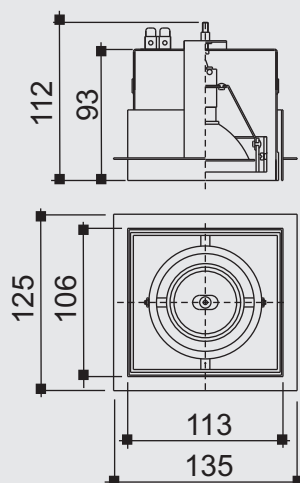
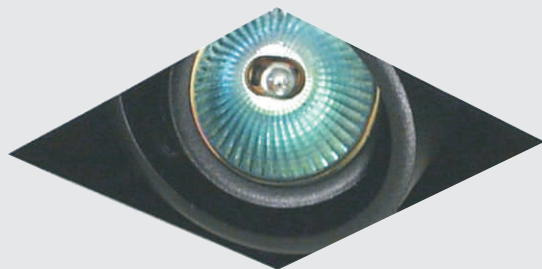
Especificação: Caixa mix embutida quadrada no frame em alumínio pintado por processo eletrostático. Sistema de orientação do foco da lâmpada. Fixação chumbada ao forro.

Acessórios opcionais somente dicróica :

01 9660 - vidro borossilicato fosca

01 9661 - vidro borossilicato âmbar, azul ou verde.

Lâmpada: 1x50W Halógena refl. dicróico - GU5.3



Especificação: Caixa mix embutida quadrada no frame em alumínio pintado por processo eletrostático. Sistema de orientação do foco da lâmpada. Fixação chumbada ao forro.

Acessórios opcionais somente dicróica :

01 9660 - vidro borossilicato fosca

01 9661 - vidro borossilicato âmbar, azul ou verde.

Lâmpada: 1x50W Halógena refl. alumínio AR70 - BA15d