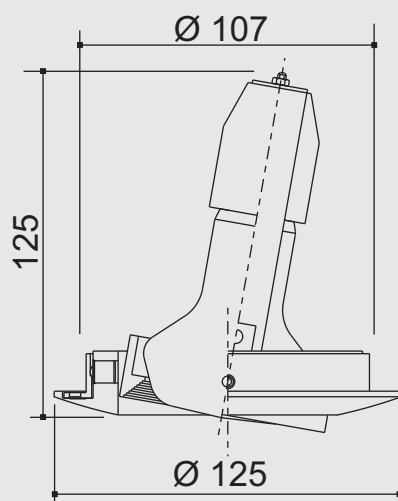


**Especificação:** Mini-embutido cilíndrico orientável em alumínio injetado pintado por processo eletrostático. Anel interno com sistema anti-ofuscamento.

Fixação ao forro por meio de suporte metálico.

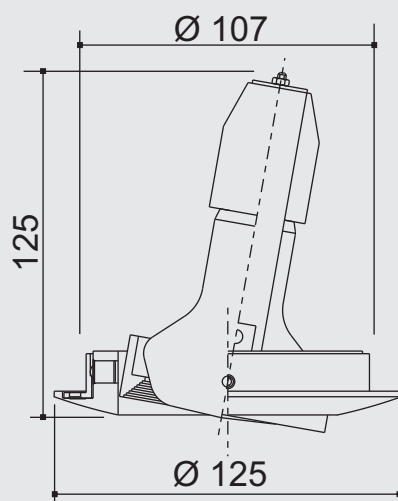
**Lâmpada:** 1x60W Incandescente refl. - E27



**Especificação:** Mini-embutido cilíndrico orientável em alumínio injetado pintado por processo eletrostático. Anel interno com sistema anti-ofuscamento.

Fixação ao forro por meio de suporte metálico.

**Lâmpada:** 1x50W Halógena refl. PAR20 - E27



**Especificação:** Mini-embutido cilíndrico orientável em alumínio injetado pintado por processo eletrostático. Anel interno com sistema anti-ofuscamento.

Fixação ao forro por meio de suporte metálico.

**Lâmpada:** 1x35W Vapor met. PAR20 - E27