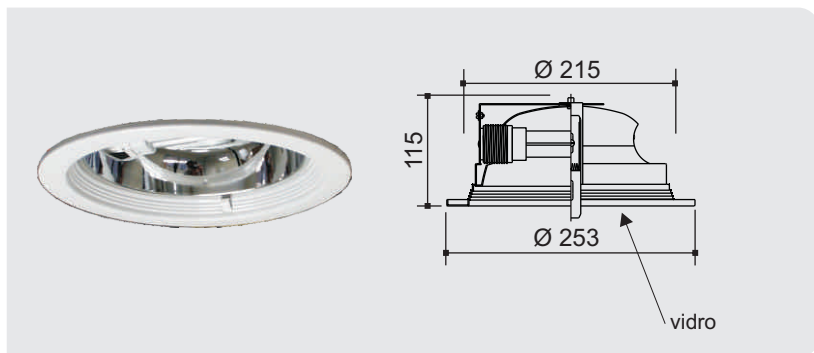


Especificação: Embutido cilíndrico em alumínio pintado por processo eletrostático. Refletor em alumínio metalizado. Lâmpadas fluorescentes compactas. Acompanha vidro temperado transparente. Fixação ao forro por meio de suporte metálico.

Opção:

Vidro fosco.

Lâmpada: 2x18W/26W Dulux DE - G24q-3



Descrição Geral:

Embutido cilíndrico em alumínio pintado por processo eletrostático. Refletor em alumínio metalizado. Lâmpadas fluorescentes compactas. Acompanha vidro temperado transparente. Fixação ao forro por meio de suporte metálico.

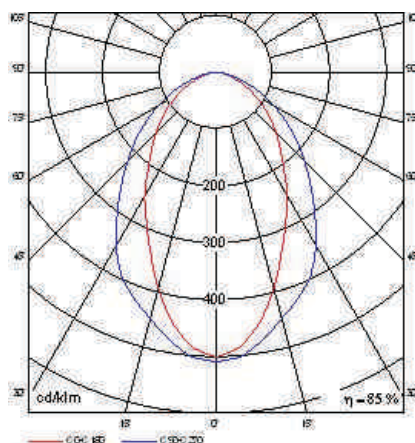
Opção:
Vidro fosco.

LUMINÁRIA: 01 1251/TS70 **c/ Vidro Jateado**
 LÂMPADA: Lâmpada Vapor Metálico 70W HCI-TS
 NÚMERO DE LÂMPADAS: 1x70W HCI-TS
 EFICIÊNCIA: 84.9 %
 POTÊNCIA DE ENTRADA: 70 W

DISTRIBUIÇÃO DE FLUXOS:

de 0-30 graus	37.8 %	1860.0 lm
de 0-40 graus	56.7 %	2791.8 lm
de 0-60 graus	86.6 %	4264.0 lm
de 60-90 graus	13.4 %	659.2 lm
de 0-90 graus	100.0 %	4923.1 lm
de 90-180 graus	0.0 %	0 lm
de 0-180 graus	100.0 %	4923.1 lm

Curva de Distribuição Polar



Coefficientes de Utilização - Método da Cavidade Zonal

Refletância Efetiva do Teto - Percentual (%)

Refletância das Paredes	80 %				70 %				50 %			30 %			10 %		
	70 %	50 %	30 %	10 %	70 %	50 %	30 %	10 %	50 %	30 %	10 %	50 %	30 %	10 %	50 %	30 %	10 %
1	0,94	0,90	0,87	0,84	0,91	0,88	0,85	0,83	0,85	0,82	0,80	0,81	0,79	0,78	0,78	0,77	0,75
2	0,86	0,80	0,75	0,71	0,84	0,79	0,74	0,70	0,76	0,72	0,68	0,73	0,70	0,67	0,70	0,68	0,65
3	0,80	0,72	0,65	0,61	0,78	0,70	0,65	0,60	0,68	0,63	0,59	0,66	0,61	0,58	0,64	0,60	0,57
4	0,74	0,64	0,58	0,53	0,72	0,63	0,57	0,52	0,61	0,56	0,52	0,59	0,55	0,51	0,58	0,54	0,50
5	0,68	0,58	0,51	0,46	0,67	0,57	0,51	0,46	0,56	0,50	0,46	0,54	0,49	0,45	0,53	0,48	0,45
6	0,63	0,53	0,46	0,41	0,62	0,52	0,46	0,41	0,51	0,45	0,41	0,50	0,44	0,40	0,48	0,44	0,40
7	0,59	0,49	0,42	0,37	0,58	0,48	0,42	0,37	0,47	0,41	0,37	0,46	0,40	0,36	0,45	0,40	0,36
8	0,55	0,45	0,38	0,34	0,54	0,44	0,38	0,34	0,43	0,37	0,33	0,42	0,37	0,33	0,41	0,37	0,33
9	0,52	0,42	0,35	0,31	0,51	0,41	0,35	0,31	0,40	0,34	0,30	0,39	0,34	0,30	0,38	0,34	0,30
10	0,49	0,39	0,32	0,28	0,48	0,38	0,32	0,28	0,37	0,32	0,28	0,37	0,32	0,28	0,36	0,31	0,28

Curva de Distribuição Linear

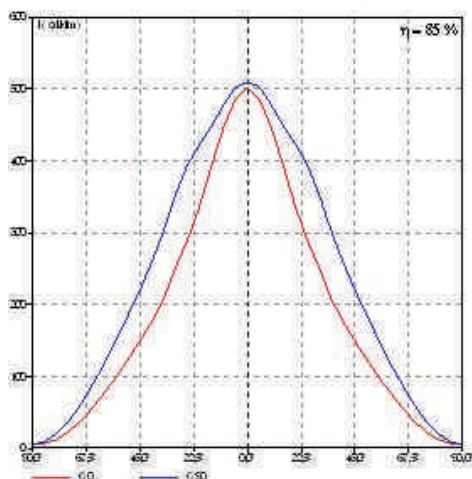
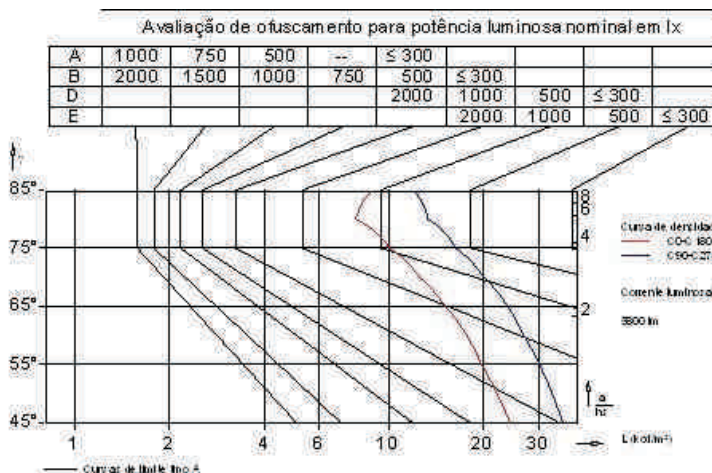
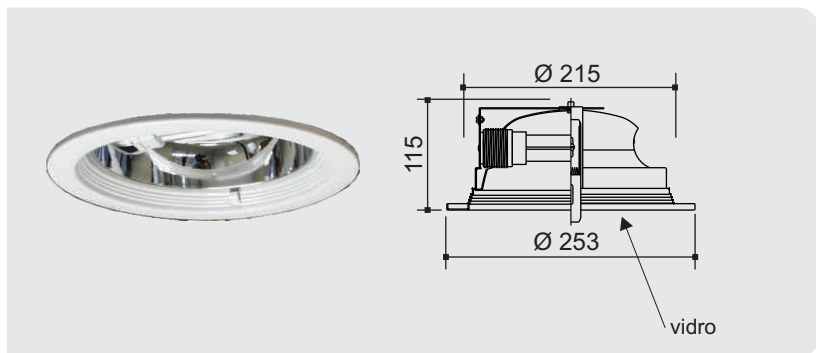


Diagrama de Sölnner





Descrição Geral:

Embutido cilíndrico em alumínio pintado por processo eletrostático. Refletor em alumínio metalizado. Lâmpadas fluorescentes compactas. Acompanha vidro temperado transparente. Fixação ao forro por meio de suporte metálico.

Opção:

Vidro fosco.

LUMINÁRIA: 01 1251/TS70 **c/ Vidro Transparente**

LÂMPADA: Lâmpada Vapor Metálico 70W HCI-TS

NÚMERO DE LÂMPADAS: 1x70W HCI-TS

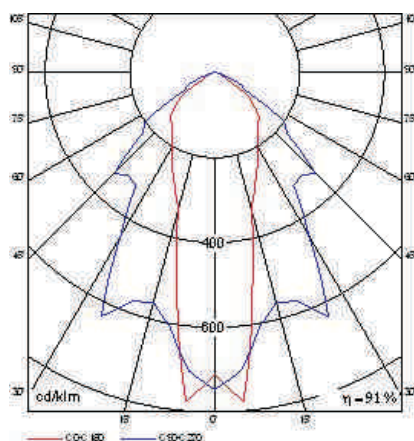
EFICIÊNCIA: 90.6 %

POTÊNCIA DE ENTRADA: 70 W

DISTRIBUIÇÃO DE FLUXOS:

de	0-30 graus	41.8 %	2198.0 lm
de	0-40 graus	60.1 %	3156.6 lm
de	0-60 graus	91.9 %	4829.0 lm
de	60-90 graus	8.1 %	427.0 lm
de	0-90 graus	100.0 %	5256.0 lm
de	90-180 graus	0.0 %	0 lm
de	0-180 graus	100.0 %	5256.0 lm

Curva de Distribuição Polar



Coefficientes de Utilização - Método da Cavidade Zonal

Refletância Efetiva do Teto - Percentual (%)

Refletância das Paredes	80 %				70 %				50 %			30 %			10 %		
	70 %	50 %	30 %	10 %	70 %	50 %	30 %	10 %	50 %	30 %	10 %	50 %	30 %	10 %	50 %	30 %	10 %
1	1,01	0,97	0,94	0,91	0,98	0,95	0,92	0,90	0,91	0,89	0,87	0,88	0,86	0,84	0,85	0,83	0,82
2	0,93	0,87	0,82	0,78	0,91	0,86	0,81	0,77	0,83	0,79	0,75	0,80	0,77	0,74	0,77	0,74	0,72
3	0,87	0,79	0,72	0,68	0,85	0,77	0,72	0,67	0,75	0,70	0,66	0,72	0,68	0,65	0,70	0,67	0,64
4	0,80	0,71	0,64	0,59	0,78	0,70	0,64	0,59	0,68	0,62	0,58	0,66	0,61	0,57	0,64	0,60	0,57
5	0,75	0,65	0,58	0,53	0,73	0,64	0,57	0,52	0,62	0,56	0,52	0,60	0,55	0,51	0,59	0,54	0,51
6	0,70	0,59	0,52	0,47	0,68	0,58	0,52	0,47	0,57	0,51	0,47	0,55	0,50	0,46	0,54	0,49	0,46
7	0,65	0,54	0,47	0,43	0,64	0,54	0,47	0,42	0,52	0,46	0,42	0,51	0,46	0,42	0,50	0,45	0,42
8	0,61	0,50	0,43	0,39	0,60	0,50	0,43	0,39	0,49	0,43	0,38	0,48	0,42	0,38	0,47	0,42	0,38
9	0,58	0,47	0,40	0,35	0,56	0,46	0,40	0,35	0,45	0,39	0,35	0,44	0,39	0,35	0,43	0,39	0,35
10	0,54	0,43	0,37	0,33	0,53	0,43	0,37	0,33	0,42	0,36	0,32	0,41	0,36	0,32	0,41	0,36	0,32

Curva de Distribuição Linear

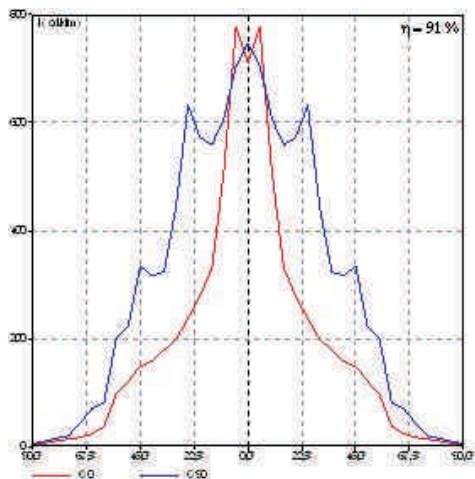
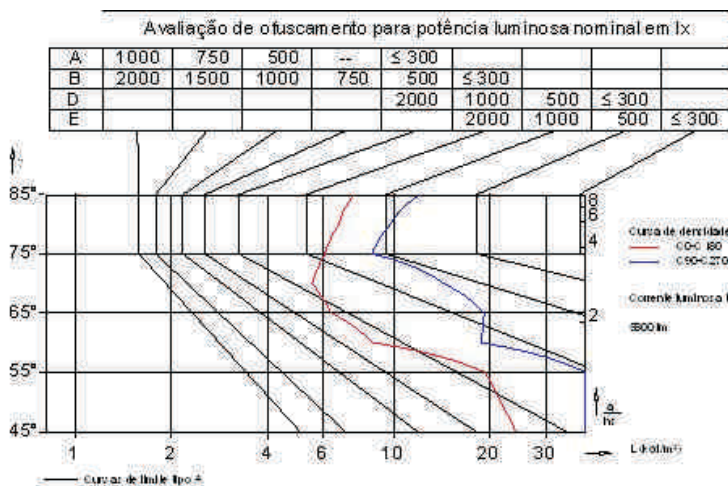
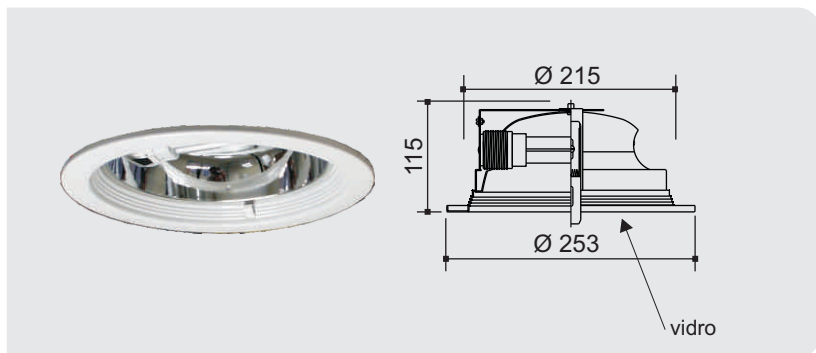


Diagrama de Sölnner





Descrição Geral:

Embutido cilíndrico em alumínio pintado por processo eletrostático. Refletor em alumínio metalizado. Lâmpadas fluorescentes compactas. Acompanha vidro temperado transparente. Fixação ao forro por meio de suporte metálico.

Opção:

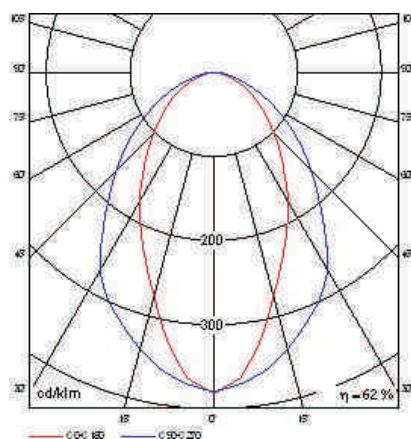
Vidro fosco.

LUMINÁRIA: 01 1251/TS150 c/ Vidro Jateado
 LÂMPADA: Lâmpada Vapor Metálico 150W HCI-TS
 NÚMERO DE LÂMPADAS: 1x150W HCI-TS
 EFICIÊNCIA: 61.8 %
 POTÊNCIA DE ENTRADA: 150 W

DISTRIBUIÇÃO DE FLUXOS:

de 0-30 graus	38.2 %	3166.1 lm
de 0-40 graus	57.4 %	4755.8 lm
de 0-60 graus	86.8 %	7185.8 lm
de 60-90 graus	13.2 %	1093.7 lm
de 0-90 graus	100.0 %	8279.5 lm
de 90-180 graus	0.0 %	0 lm
de 0-180 graus	100.0 %	8279.5 lm

Curva de Distribuição Polar



Coefficientes de Utilização - Método da Cavidade Zonal

Refletância Efetiva do Teto - Percentual (%)

Refletância das Paredes	80 %				70 %				50 %			30 %			10 %		
	70 %	50 %	30 %	10 %	70 %	50 %	30 %	10 %	50 %	30 %	10 %	50 %	30 %	10 %	50 %	30 %	10 %
1	0,68	0,66	0,63	0,61	0,67	0,64	0,62	0,60	0,62	0,60	0,58	0,59	0,58	0,57	0,57	0,56	0,55
2	0,62	0,58	0,55	0,52	0,61	0,57	0,54	0,51	0,55	0,52	0,50	0,53	0,51	0,49	0,51	0,49	0,48
3	0,58	0,52	0,48	0,44	0,57	0,51	0,47	0,44	0,50	0,46	0,43	0,48	0,45	0,42	0,46	0,44	0,42
4	0,54	0,47	0,42	0,39	0,52	0,46	0,42	0,38	0,45	0,41	0,38	0,43	0,40	0,37	0,42	0,39	0,37
5	0,50	0,43	0,38	0,34	0,49	0,42	0,37	0,34	0,41	0,37	0,33	0,40	0,36	0,33	0,38	0,35	0,33
6	0,46	0,39	0,34	0,30	0,45	0,38	0,34	0,30	0,37	0,33	0,30	0,36	0,32	0,30	0,35	0,32	0,29
7	0,43	0,36	0,31	0,27	0,42	0,35	0,30	0,27	0,34	0,30	0,27	0,33	0,30	0,27	0,33	0,29	0,27
8	0,41	0,33	0,28	0,25	0,40	0,32	0,28	0,25	0,32	0,27	0,24	0,31	0,27	0,24	0,30	0,27	0,24
9	0,38	0,30	0,26	0,23	0,37	0,30	0,26	0,22	0,29	0,25	0,22	0,29	0,25	0,22	0,28	0,25	0,22
10	0,36	0,28	0,24	0,21	0,35	0,28	0,24	0,21	0,27	0,23	0,21	0,27	0,23	0,21	0,26	0,23	0,20

Curva de Distribuição Linear

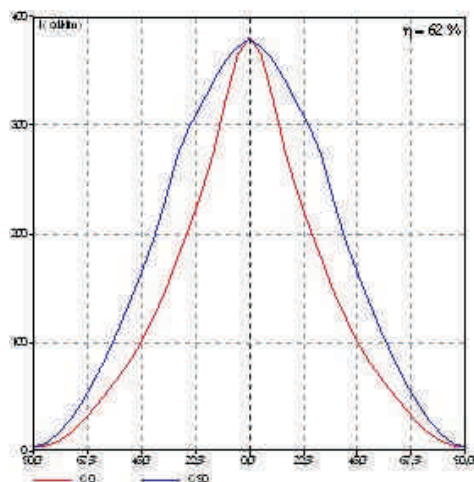
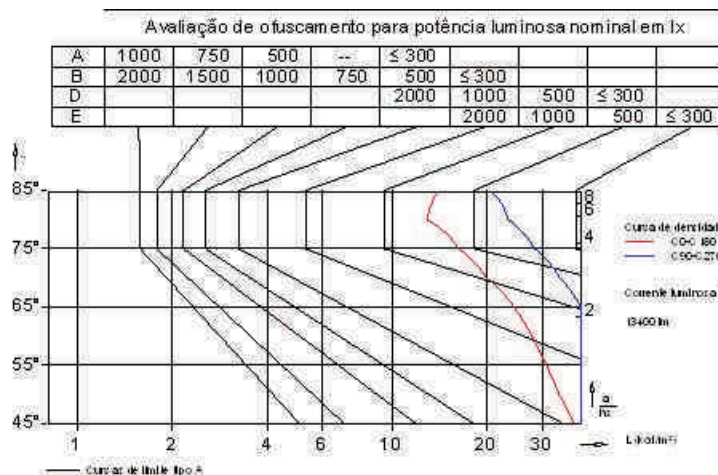
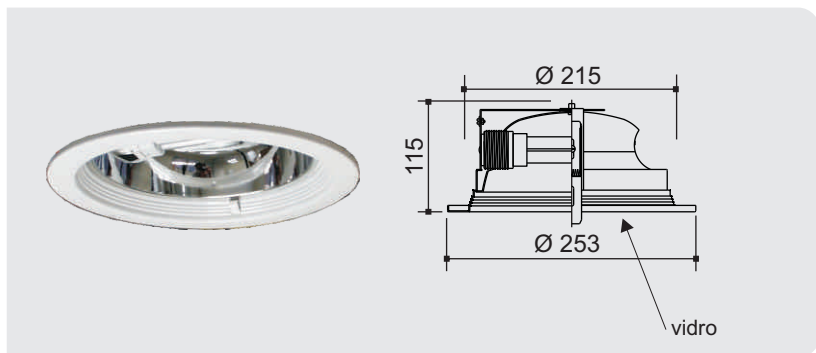


Diagrama de Sölnner





Descrição Geral:

Embutido cilíndrico em alumínio pintado por processo eletrostático. Refletor em alumínio metalizado. Lâmpadas fluorescentes compactas. Acompanha vidro temperado transparente. Fixação ao forro por meio de suporte metálico.

Opção:

Vidro fosco.

LUMINÁRIA: 01 1251/TS150 **c/ Vidro Transparente**

LÂMPADA: Lâmpada Vapor Metálico 150W HCI-TS

NÚMERO DE LÂMPADAS: 1x150W HCI-TS

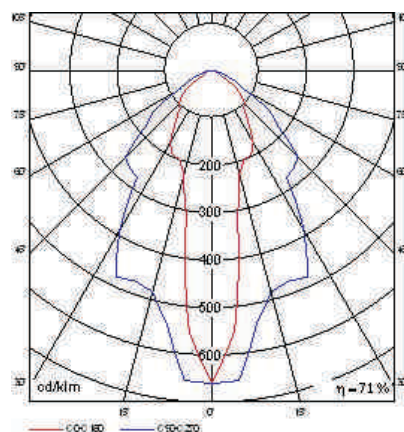
EFICIÊNCIA: 71.4 %

POTÊNCIA DE ENTRADA: 150 W

DISTRIBUIÇÃO DE FLUXOS:

de	0-30 graus	42.3 %	4048.7 lm
de	0-40 graus	61.5 %	5877.4 lm
de	0-60 graus	91.9 %	8788.7 lm
de	60-90 graus	8.1 %	774.6 lm
de	0-90 graus	100.0 %	9563.3 lm
de	90-180 graus	0.0 %	0 lm
de	0-180 graus	100.0 %	9563.3 lm

Curva de Distribuição Polar



Coefficientes de Utilização - Método da Cavidade Zonal

Refletância Efetiva do Teto - Percentual (%)

Refletância das Paredes	80 %				70 %				50 %			30 %			10 %		
	70 %	50 %	30 %	10 %	70 %	50 %	30 %	10 %	50 %	30 %	10 %	50 %	30 %	10 %	50 %	30 %	10 %
1	0,79	0,77	0,74	0,72	0,77	0,75	0,73	0,71	0,72	0,70	0,69	0,69	0,68	0,67	0,67	0,66	0,65
2	0,74	0,69	0,65	0,62	0,72	0,68	0,64	0,61	0,65	0,62	0,60	0,63	0,60	0,58	0,61	0,59	0,57
3	0,68	0,62	0,57	0,53	0,67	0,61	0,57	0,53	0,59	0,55	0,52	0,57	0,54	0,51	0,55	0,53	0,50
4	0,63	0,56	0,51	0,47	0,62	0,55	0,50	0,47	0,54	0,49	0,46	0,52	0,48	0,45	0,51	0,48	0,45
5	0,59	0,51	0,46	0,42	0,58	0,50	0,45	0,42	0,49	0,45	0,41	0,48	0,44	0,41	0,47	0,43	0,40
6	0,55	0,47	0,41	0,37	0,54	0,46	0,41	0,37	0,45	0,40	0,37	0,44	0,40	0,37	0,43	0,39	0,36
7	0,52	0,43	0,38	0,34	0,50	0,43	0,37	0,34	0,42	0,37	0,33	0,41	0,36	0,33	0,40	0,36	0,33
8	0,48	0,40	0,34	0,31	0,47	0,39	0,34	0,31	0,39	0,34	0,31	0,38	0,33	0,30	0,37	0,33	0,30
9	0,46	0,37	0,32	0,28	0,45	0,37	0,32	0,28	0,36	0,31	0,28	0,35	0,31	0,28	0,34	0,31	0,28
10	0,43	0,34	0,29	0,26	0,42	0,34	0,29	0,26	0,33	0,29	0,26	0,33	0,29	0,26	0,32	0,28	0,26

Curva de Distribuição Linear

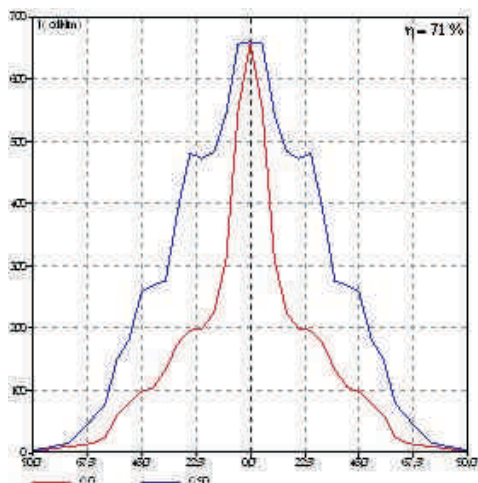


Diagrama de Sölnner

