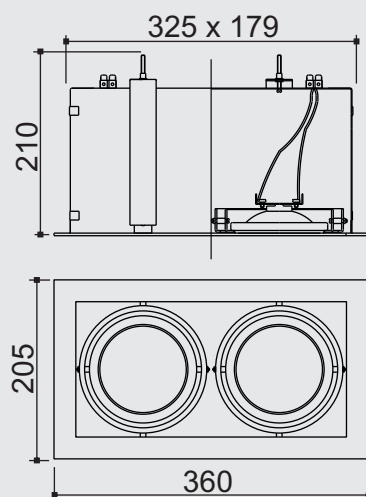


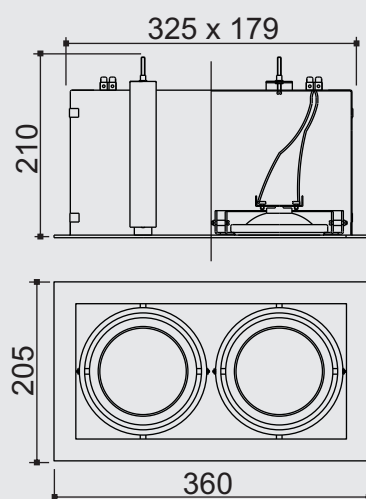
Especificação: Caixa mix embutida retangular em aço tratado por fosfatização e alumínio pintado por processo eletrostático. Sistema de orientação dos focos das lâmpadas. Fixação ao forro por meio de suporte metálico.

Lâmpada: 2x50W Halógena refl. alumínio AR111 - G53



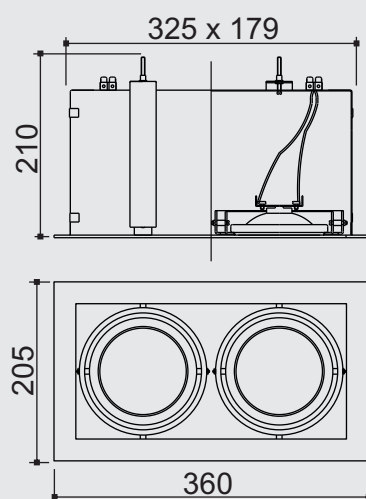
Especificação: Caixa mix embutida retangular em aço tratado por fosfatização e alumínio pintado por processo eletrostático. Sistema de orientação dos focos das lâmpadas. Fixação ao forro por meio de suporte metálico.

Lâmpada: 2x75W Halógena refl. PAR30 - E27



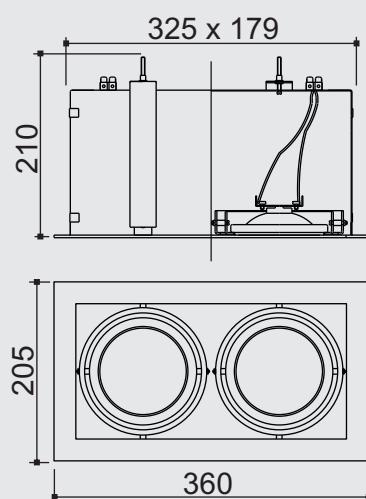
Especificação: Caixa mix embutida retangular em aço tratado por fosfatização e alumínio pintado por processo eletrostático. Sistema de orientação dos focos das lâmpadas. Fixação ao forro por meio de suporte metálico.

Lâmpada: 2x90W Halógena refl. PAR38 - E27



Especificação: Caixa mix embutida retangular em aço tratado por fosfatização e alumínio pintado por processo eletrostático. Sistema de orientação dos focos das lâmpadas. Fixação ao forro por meio de suporte metálico.

Lâmpada: 2x70W Vapor met. PAR30 - E27



Especificação: Caixa mix embutida retangular em aço tratado por fosfatização e alumínio pintado por processo eletrostático. Sistema de orientação dos focos das lâmpadas. Fixação ao forro por meio de suporte metálico.

Lâmpada: 2X70W Vapor met. R111 - Gx8,5