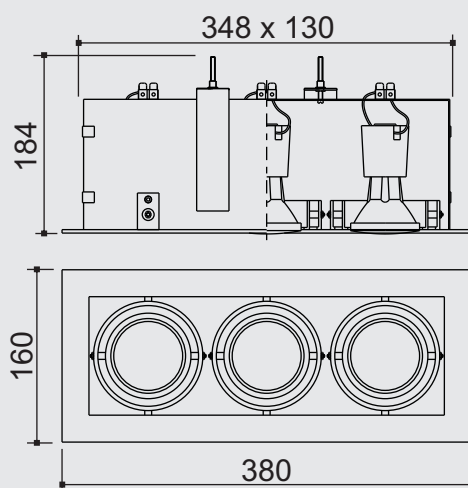


Especificação: Caixa mix embutida retangular em aço tratado por fosfatização e alumínio pintado por processo eletrostático. Sistema de orientação dos focos das lâmpadas. Fixação ao forro por meio de suporte metálico.

Lâmpada: 3x50W Halógena refl. PAR20 - E27



Especificação: Caixa mix embutida retangular em aço tratado por fosfatização e alumínio pintado por processo eletrostático. Sistema de orientação dos focos das lâmpadas. Fixação ao forro por meio de suporte metálico.

Lâmpada: 3x35W Vapor met. PAR20 - E27