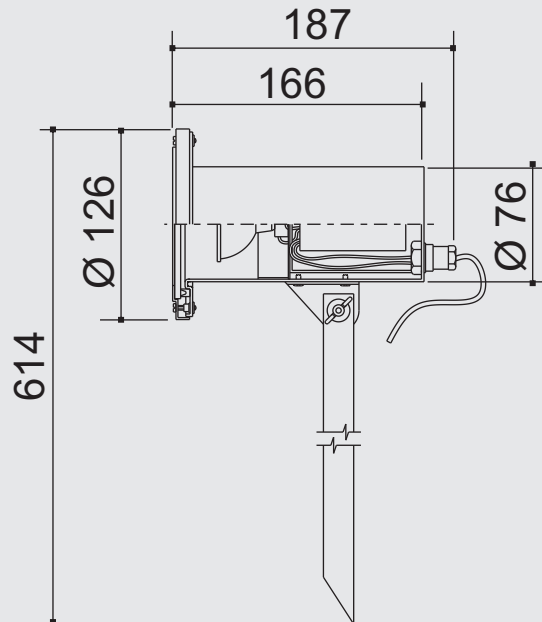


01 8127/PAR16
01 8127/PAR20
01 8127/DIC50

Especificação técnica



Projektor cilíndrico pequeno em alumínio pintado por processo eletrostático. Vidro temperado transparente, parafusos em aço inox, borracha de vedação. Fixação através de espeto no jardim.

Lâmpada:

- 01 8127/PAR16 - 1x50W Halógena refletora PAR16 - Gz10
- 01 8127/PAR20 - 1x50W Halógena refletora PAR20 - E27
- 01 8127/DIC50 - 1x50W Halógena refletora dicróica - GU5.3