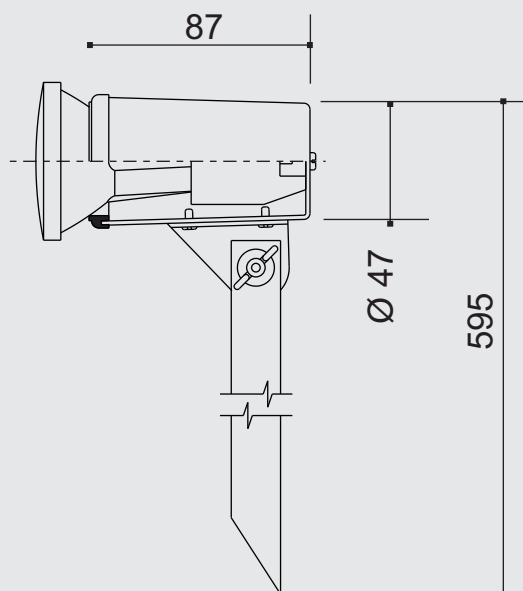


01 8124/PAR20  
01 8124/HPAR20

Especificação técnica



Finco em alumínio pintado por processo eletrostático. Fixação através de espeto no jardim.

Lâmpada:

01 8124/PAR20 - 1x50W Halógena refletora PAR20 - E27

01 8124/HPAR20 - 1x35W Vapor metálico PAR20 - E27

**Acessório opcional**

01 9700 - Anel frontal anti-ofuscamento